



HyLED серия 7 **NEW**

Хирургические светодиодные светильники

mindray
healthcare within reach

Эффективность и экономичность
Оригинальность и уникальность
>>>>>>



Хирургические светильники нового поколения
HyLED серия 7

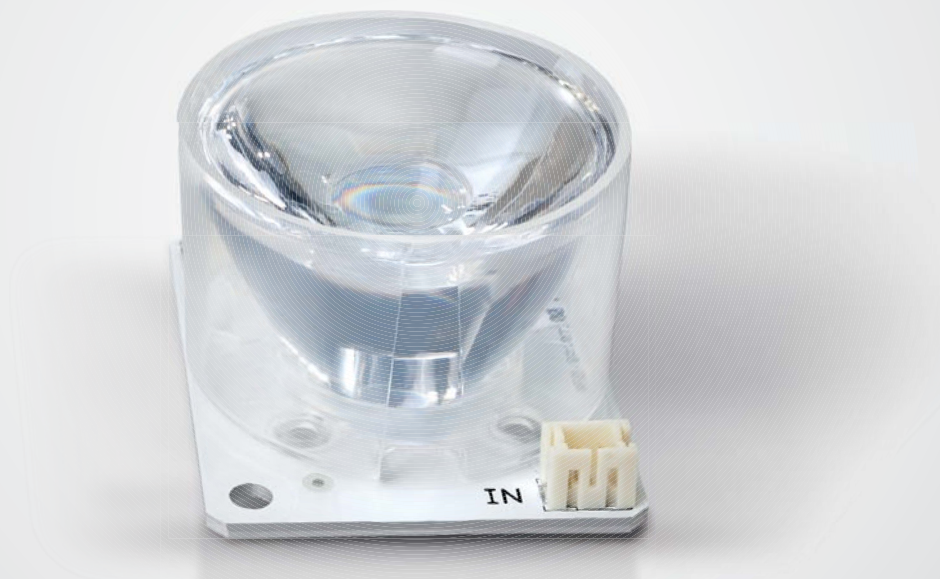


Эффективность & экономичность

- Срок службы до 60000 часов
- Центральная освещенность: 160 000 лк / 130 000 лк
- Регулируемый диаметр светового пятна: 180–300мм / 180–270мм
- Глубина освещения: 1200 мм
- Низкое энергопотребление

Оригинальность & уникальность

- Превосходная интеграция с ламинарными потоками (Сертифицировано по DIN-1946 часть 4)
- Сенсорная панель для легкого управления
- Встроенная камера HD с поворотом на 330°
- Ультра тонкий дизайн корпуса и отличная маневренность
- Эргономичный и компактный дизайн: вес купола менее 12 кг



Высокая эффективность

Непревзойденно долгий срок службы до 60000 часов

Нейтральный «холодный свет» без инфракрасной составляющей. Срок службы светодиодов нового поколения значительно превосходит срок службы традиционных источников света.

Легкое и менее затратное техническое обслуживание

Каждый светодиод имеет свой собственный электрический контур и соответственно может заменяться отдельно от остальных диодов, что уменьшает расходы на техническое обслуживание.

60000 часов

Остаточная освещенность с одной трубкой 100%

Бестеневое освещение

Осветительные куполы NuLED серии 7 наследуют высокие технологии светильников NuLED серии 9 и показывают превосходные результаты при тестах на теневое ослабление.

Тесты на теневое ослабление, имитирующие различные условия работы при помощи трубок и масок, доказали, что хирургические светильники NuLED серии 7 обеспечивают достаточную освещенность в самых разных ситуациях.



Остаточная освещенность с одной маской 75%



Остаточная освещенность с трубкой и одной маской 70%



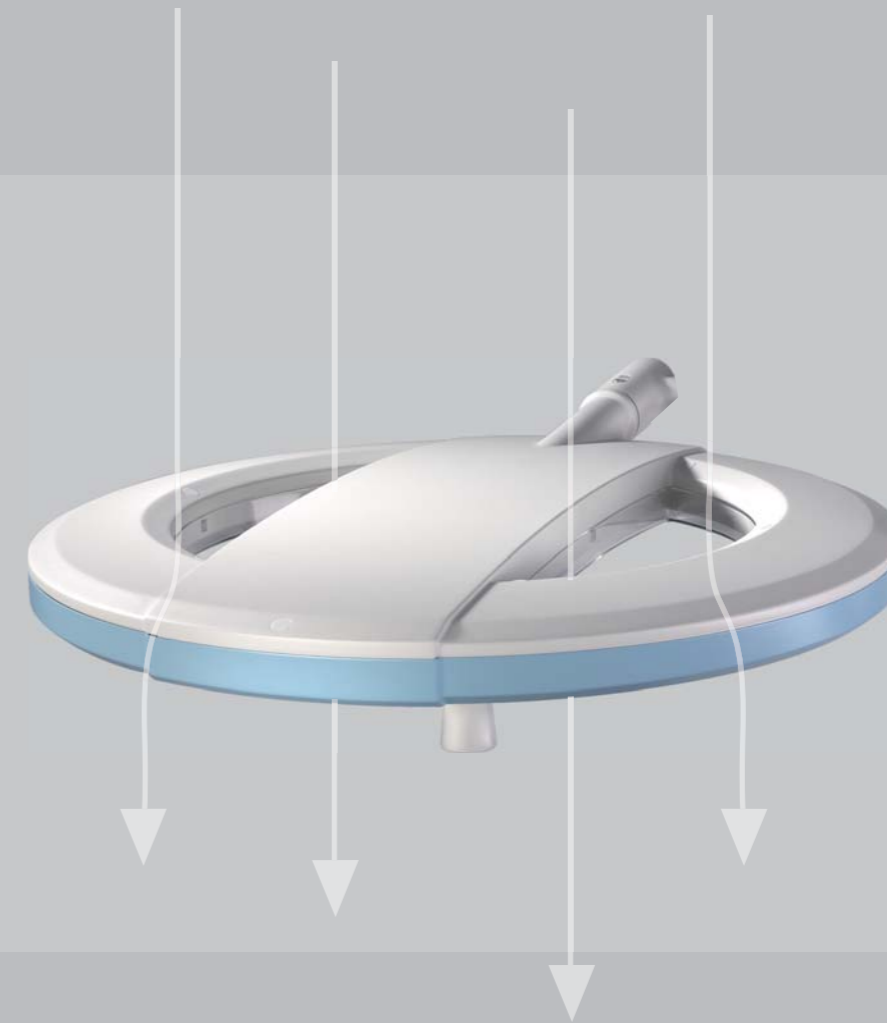
Остаточная освещенность с двумя трубками и двумя масками 55%



Остаточная освещенность с трубкой и двумя масками 50%

Эргономичный и компактный дизайн Прекрасно интегрируется с ламинарными системами

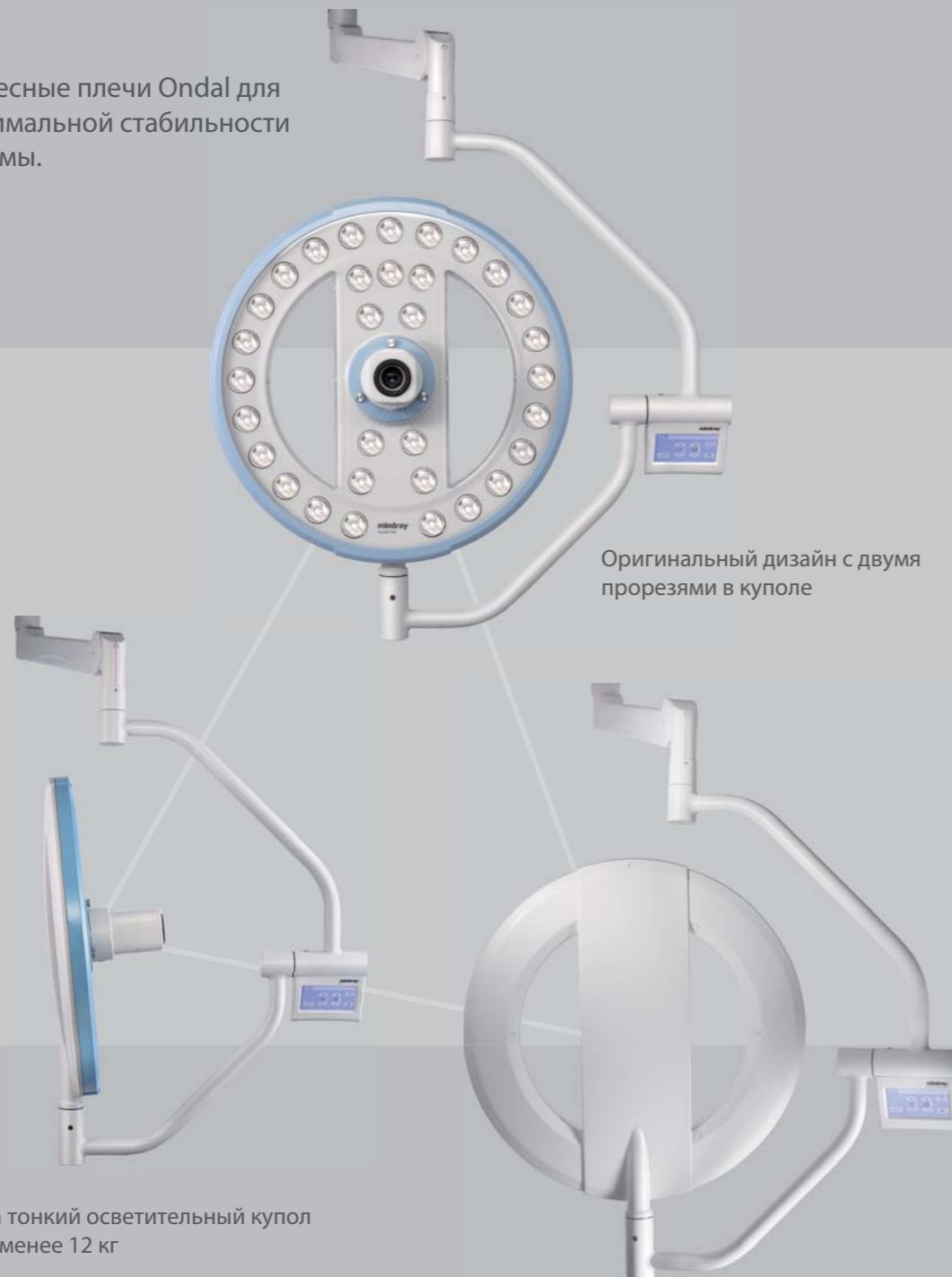
Ультратонкий концентричный круглый
дизайн купола для большей гигиеничности



Дизайн, привносящий минимальную турбулентность в ламинарные
потoki чистого воздуха, способствует большей стерильности
в операционном поле.

Сертифицировано по стандарту DIN-1946 Часть 4. (12-2008)

Подвесные плечи Ondal для
максимальной стабильности
системы.



Оригинальный дизайн с двумя
прорезями в куполе

Ультра тонкий осветительный купол
весом менее 12 кг

Гладкий металлический корпус
осветительного купола



Видеокамера для обеспечения коммуникаций

Опция видеокамеры позволяет обеспечить трансляции из операционной, а также осуществить запись операций с целью документирования информации

Хирургический светильник с видеокамерой создает прекрасную платформу для медицинских исследований, обучения и хранения информации.

| | Камера HD | Камера full-HD |
|-----------------------|-------------------------------------|-------------------------------------|
| Количество пикселей | 2 Мп | 2 Мп |
| Разрешение | 1080i (1920 x 1080) | 1080p (1920 x 1080) |
| Объектив | f=3,8 – 38мм, F1,8-3,4 | f=3,8 – 38мм, F1,8-3,4 |
| Оптическое увеличение | 10x | 10x |
| Цифровое увеличение | 12x (120x с оптическим увеличением) | 12x (120x с оптическим увеличением) |
| Видеовыход | Компонентный, YPbPr | HD-SDI |
| Расположение | В центре купола\на отдельном плече | В центре купола\на отдельном плече |

Встроенная камера высокой четкости с углом поворота 330°



Цифровое записывающее устройство

- Поддерживает внешние USB-накопители
- Поддерживает сигналы HDMI/YPbPr/HD-SDI/DVI-D/VGA
- Возможность управления камерой
- Возможность записи данных с других медицинских систем



Легкое и интуитивно понятное управление



Традиционные средства управления:

- Настенная панель
- Пульт д\у для камеры

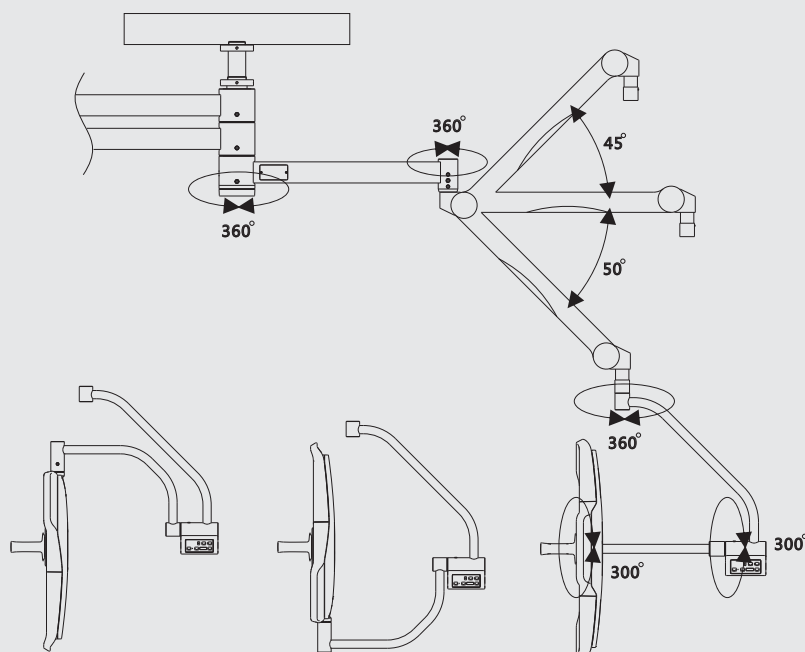
Сенсорная панель управления (опция)

С помощью сенсорной панели регулируются следующие функции:

- Включение/выключение
- Интенсивность освещения
- Диаметр светового пятна
- Включение эндоскопического режима
- Управление видеокамерой

Технические характеристики

| | HyLED 760 | HyLED 730 |
|---|---------------------|----------------------|
| Центральная освещенность (на расстоянии 1 м) | 160 000 лк | 130 000 лк |
| Диаметр светового поля (на расстоянии 1 м) | 180–300 мм | 180–270 мм |
| Глубина освещения (L1+L2) | 1200 мм | 1200 мм |
| Цветовая температура | 4350K | 4350K |
| Индекс цветопередачи | 96 | 96 |
| Остаточная освещенность с использованием одной трубки | 100% | 100% |
| Остаточная освещенность с использованием одной маски | 75% | 70% |
| Остаточная освещенность с использованием трубки и одной маски | 70% | 65% |
| Остаточная освещенность с использованием двух масок | 55% | 55% |
| Остаточная освещенность с использованием трубки и двух масок | 50% | 50% |
| Эндоскопический режим | 8000 лк | 6500 лк |
| Срок службы светодиодов | ≥60,000 часов | ≥60,000 часов |
| Макс. потребляемая мощность всеми источниками света | 85 Вт | 65 Вт |
| Источник питания | 100–240 В~ 50/60 Гц | 100–240 В~, 50/60 Гц |
| Количество светодиодов | 32 | 24 |
| Диапазон изменения яркости | 5–100% | 5–100% |
| Диаметр купола | 600 мм | 600 мм |
| Встроенная камера | Опция | Нет |
| Камера на отдельном плече | Опция | Опция |





Единое решение для операционной Mindray

Современные технологии и надежное оборудование Mindray обеспечат решение задач любой сложности!

Материалы и информация, представленные в данной брошюре, распространяются на международных рынках, однако не все продукты доступны в стране вашего местонахождения. Пожалуйста, свяжитесь с представителем или партнерами для того, чтобы уточнить возможность поставки товаров или предоставления услуг.

Mindray Medical Netherlands B.V.

Drs.W.van Royenstraat 8, 3871 AN Hoevelaken, The Netherlands
Voice: (31-33) 254-4911
Fax: (31-33) 253-4280

Mindray Medical Italy S.r.l.

Via Leonardo DA Vinci, 158, 20090Trezzano Sul Naviglio (MI), Italy
Voice: (39-02) 5737-401
Fax: (39-02) 5523-2018

Mindray Medical España S.L.

Avenida Manoteras 38, Edificio B, Bajo B008. 28050-Madrid Spain
Voice: (34-91) 392-3754
Fax: (34-91) 392-3756

Mindray Medical Germany GmbH

Zwischen den Bächen 4, 64625 Bensheim, Germany
Voice: (49) 6251-17524-0
Fax: (49) 6251-17524-20

Mindray (UK) Limited

3 Percy Road, St Johns Park, Huntingdon, Cambs,
PE29 6SZ United Kingdom
Voice: (44) 1480-416-840
Fax: (44) 1480-436-588

Mindray Medical France SARL

Europarc Creteil 1 allée des cerisiers 94000 CRETEIL, France
Voice: (33-1) 4513-9150
Fax: (33-1) 4513-9151

Mindray Medical Sweden AB

Rissneleden 136, 174 57 Sundbyberg, Sweden
Voice: (46) 8 555 54 121
Fax: (46) 8 555 54 101

Mindray Medical Rus Co.Ltd

Olimpiysky Prospekt 16, bld 5, 129110, Moscow
Voice: (7-499) 553-6036
Fax: (7-499) 553-6039

Mindray Medical Colombia S.A.S

Room No.702, Torre UNIKA,Carrera 9 No.77-67, Bogota, Colombia
Voice: (57-1) 3130892 / 3210916

Mindray do Brasil – Comércio e Distribuição de Equipamentos Médicos Ltda.

Rua Tavares Bastos, 329, Perdizes, São Paulo - SP,
CEP 05012-020
Voice: (55-11) 3124-8026
Fax: (55-11) 3078-8035

Mindray Medical Mexico S. de R.L. de C.V.

Félix Parra # 175 Colonia. San José Insurgentes Sur Delegación Benito Juárez 03900 México, D. F.
Voice: (52-55) 5661-9450 / (52-55) 5662-6620
Fax: (52-55) 5662-6597

PT.Mindray Medical Indonesia

The East 11th Floor, Unit 08 Jl. Dr. Ide Anak Agung Gde Agung Kav. E 3.2 No.1 Jakarta 12950
Voice: (6221) 2902-7280
Fax: (6221) 2902-7283

Mindray Medical Egypt

Ground Floor -11 El Imam Metwally El Sharawi Street,
Sheraton Heliopolis - El Nozha, Cairo, Egypt
Voice: (2) 02 22691047
Fax: (2) 02 22691046

Mindray Medical Australia

ADD: 19 Harker St, Burwood VIC 3125, Australia
Voice: (61-3) 9830 6610
Fax: (61-2) 9550 2841

Mindray Medical Nigeria

ADD: 1004 Estate,Victoria Island, Lagos, Nigeria
Voice: (+234) 7030682053

Mindray Medical India Pvt. Ltd. (Delhi Office)

16th floor, Building No. 9-B, DLF Cyber City, DLF Phase- 3,
Gurgaon- 122002, Haryana
Voice: (91-124) 4632-488
Fax: (91-124) 4632499

Mindray Medical India Pvt. Ltd. (Mumbai office)

B-404, City Point, Andheri Kurla Road, Andheri East, Mumbai,
400 059, India
Voice: (91-22) 4020-0000
Fax: (91-22) 4020-0011

Mindray Medikal Teknoloji Istanbul Ltd. Sti.

KOYALI MEVKII 29 EKIM CAD.N.1 KUYUMCUKENT 2.NO.PLZ.3.KT.
D.1- 9 34520 BAHÇELIEVLER/YENIBOSNA, ISTANBUL, TÜRKIYE
Voice: (90-212) 482 08 77
Fax: (90-212) 482 08 78

Mindray Medikal Teknoloji Istanbul Ltd. Sti. Branch Office Ankara

TURAN GÜNEŞ BULVARI ALEKSANDER DÜBEK CAD. NO:18/A
ÇANKAYA/ANKARA, TÜRKIYE
Voice: (90-312) 441 96 92
Fax: (90-312) 441 96 93

Mindray Medical Vietnam Co.,Ltd.

Unit 2, 4th Floor, "B" Building, Broadway Office Park,
102 Nguyen Luong Bang Blvd., Tan Phu Ward, Dist. 7, HCMC, Vietnam
Voice: (84) 8 5413-6970
Fax: (84) 8 5413-6971

Mindray Medical Thailand Limited

1768 Thai summit Tower Room 407, 4th floor, New petchaburee Road,
Kwaeng Bangkapi, Khet Huai Khwang, Bangkok 10320, Thailand
Voice: (66) 2652-7288
Fax: (66) 2652-7266



mindray
healthcare within reach

ООО МИНДРЕЙ МЕДИКАЛ РУС
129110, Москва, Олимпийский проспект, 16, стр. 5
Тел.: +7 499 553 60 36 Факс: +7 499 553 60 39
Телефон технической поддержки пользователей
8-800-333-53-23 (звонок по России бесплатный)
www.mindray.com